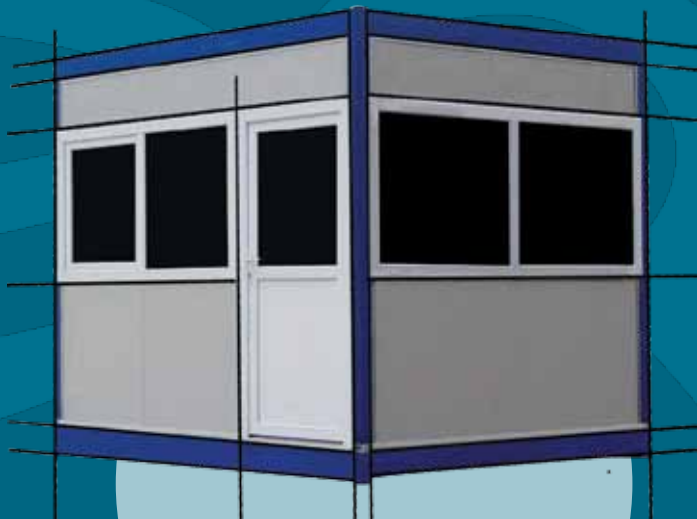




SODACMA

La solution bungalows



BUNGALOWS

3,16 X 2,44 X 2,67 m



BUNGALOWS

6,16 X 2,44 X 2,67 m

• Bureau

• Vestiaire

• Stockage de produits sensibles
(avec bac de rétention)

• Réfectoire

• Sanitaire

• Technique

• Poste de garde

• Cantine

• Agence commerciale

• Base vie

• Restauration rapide

• Stockage...





Gamme Monobloc Simple et efficace

CARACTÉRISTIQUES TECHNIQUES

PLANCHER

- OSB 18mm
- Isolation en mousse haute densité de polystyrène STYROFOAM 40mm
- Protection en sous-surface OSB 10mm
- Charge admissible de 350Kg/m²
- Traitement hydrofuge et ignifuge
- Revêtement tapis PVC, avec colle hydro-isolation

OSSATURE

- Métallique tubulaire
- Finition anti-rouille + peinture bleue RAL5017
- Finition galvanisation à chaud*
- Conception conforme à la réglementation en vigueur
- Fourreau pour fourches élévateur*
- Quatre oreilles de levage

COUVERTURE

- Tôle nervurée, laquée RAL9002 ou galvanisée
- Faux plafond en tôle nervurée, finition laquée RAL9002
- Isolation laine de verre 100mm

PANNEAUX LATÉRAUX

- Panneaux sandwich 40mm en mousse de polyuréthane
- Panneaux sandwich autres épaisseurs jusqu'à 80mm*
- Finition RAL9002

FENÊTRE(S)

- Fenêtres en PVC 60mm multi-chambres, double vitrage
- Fenêtres aluminium*
- Barreaux galvanisés*, volets roulants*, et stores à lamelles*

PORTE

- En tôle d'acier zinguée, y compris les parties cachées
- Finition thermolaquée par poudre époxy-polyester
- Porte en PVC 1/2 vitrée ou en aluminium*
- Ouverture à gauche ou à droite sur demande
- Système anti-dégondage
- Poignée en nylon, fermeture 1 point, 3 clés fournies

ÉLECTRICITÉ

- 1 tableau général avec disjoncteur différentiel
- Eclairage par tube fluorescent (vasque 2x18W)
- Prises de courant
- Chauffage par convecteur électrique 2000W*
- Climatisation réversible 9000BTU/h, -7 à +45°C*

SANITAIRES

- Pack WC : bloc en céramique, réservoir 9L + support papier + crochet vêtement
- Pack lave-mains : lavabo + mitigeur + tablette + miroir
- Douche : bac en tôle émaillée 80x80cm, parois en PVC isolé, fermeture par rideau

* En option

ENGAGEMENT N°1 : LA QUALITÉ

L'équipe technique SODACMA sélectionne des matériaux de qualité et à haut niveau technique pour garantir **dans le temps : résistance mécanique, isolation thermique & phonique.**

Mousse dure de polystyrène extrudée styrofoam

Haute insensibilité à l'humidité, une capacité de charge mécanique particulièrement élevée et une bonne capacité d'isolation thermique à long terme.

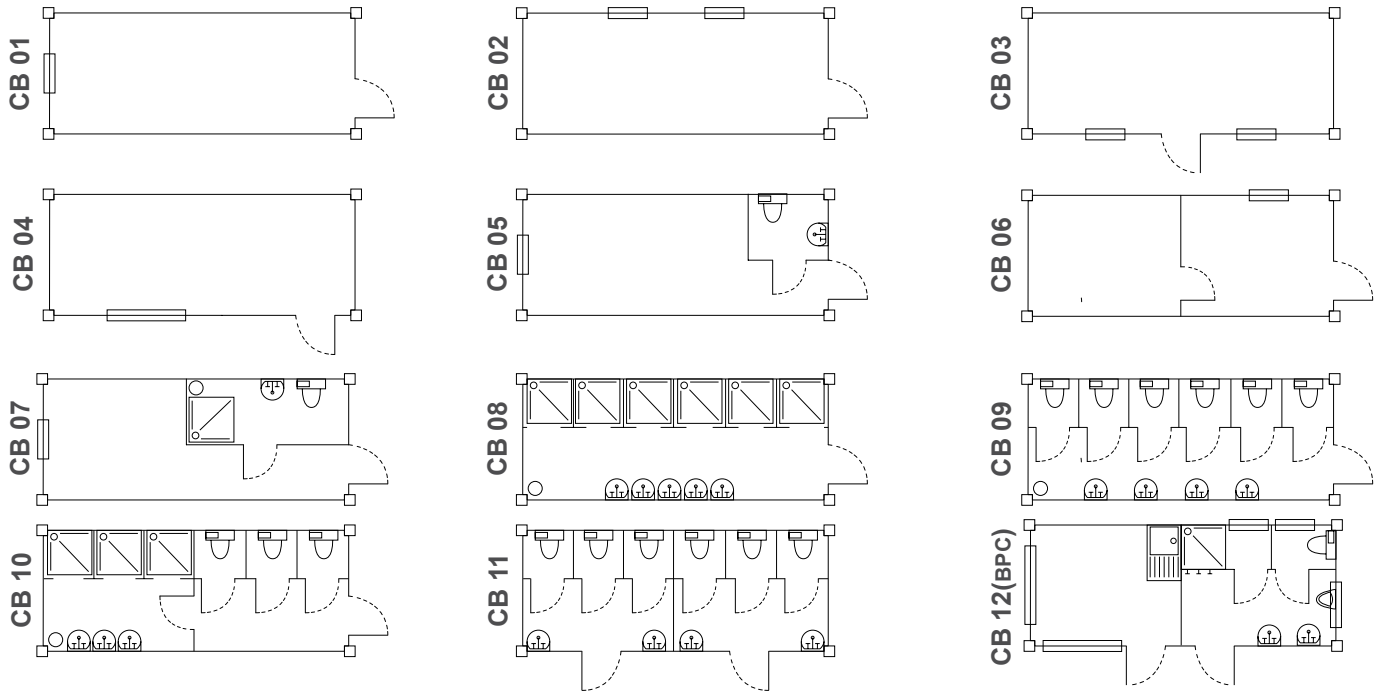
Panneau sandwich en mousse polyuréthane

Le panneau sandwich présente un degré d'isolation thermique optimal. La mousse de polyuréthane est la matière isolante la plus employée dans le bâtiment.

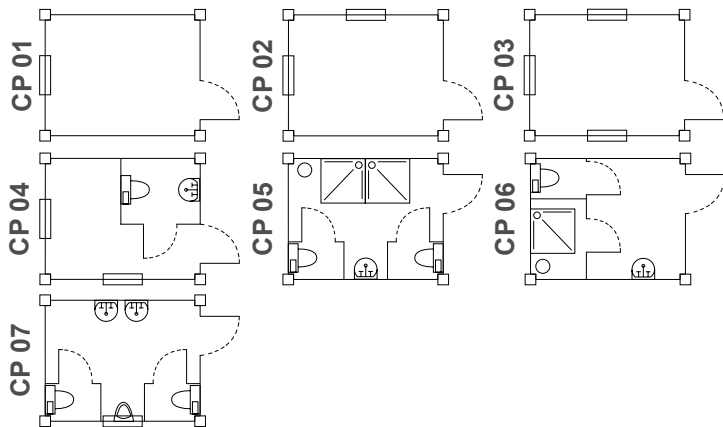




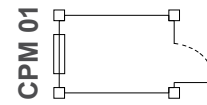
Série 15 m² : 6,16 x 2,44 x 2,67 m



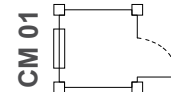
Série 7,5 m² : 3,16 x 2,44 x 2,67 m



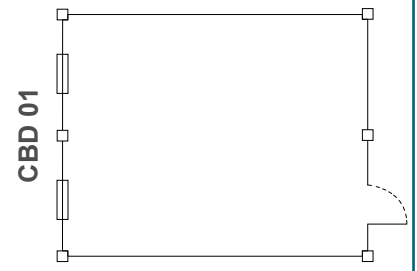
Autres séries



Série 4 m² : 2,35 x 1,60 x 2,50 m



Série 3 m² : 1,60 x 1,60 x 2,50 m



Série 30 m² : 6,16 x 4,88 x 2,67 m

ENGAGEMENT N°2 : LE PRIX

Par notre expérience et notre outil de production, SODACMA propose une gamme de produits qualitatifs à des tarifs très concurrentiels.

ENGAGEMENT N°3 : CHOIX & FLEXIBILITÉ

Aucun modèle de la gamme Monobloc ne correspond parfaitement à vos besoins ? L'équipe SODACMA réalise votre bungalow selon la configuration et le niveau d'équipements désirés.

Dimensions, épaisseurs, ossature spéciale, teintes, dimensions de porte, nombre de vantaux, nombre de fenêtres, dimensions de fenêtre, volets roulants, barreaux, bloc sanitaire inox, fourreaux... mettez nous au défi. Car avec SODACMA tout est possible

Panneau à lamelles minces orientées (OSB)

Mieux que l'utilisation du bois, ce matériau est durable, solide et de qualité constante. Il offre une bonne isolation thermique et phonique. Il est traité pour résister aux insectes, termites et champignons.

Colles & silicone SIKA

L'ensemble de nos collages & joints sont réalisés en produits SIKA, afin de vous assurer une haute adhérence, une élasticité permanente et une excellente tenue au vieillissement et aux intempéries.





SODACMA



La solution bungalows



Bâtiments modulaires
Votre surface sur mesure

Réalisations spécifiques

Yes, we can !



CPR BUNGALOWS

Importateur exclusif SODACMA, FRANCE , BELGIQUE, SUISSE et ESPAGNE

Adresse : 19, route de la ferme, ZA D'ARMANVILLE, 50700 VALOGNES

Tel. : 02 33 94 34 51

Fax. : 02 33 41 08 46